

## Habiins

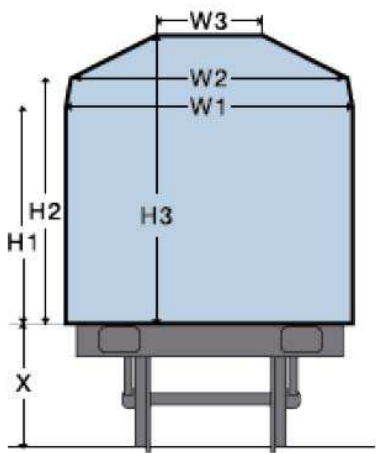
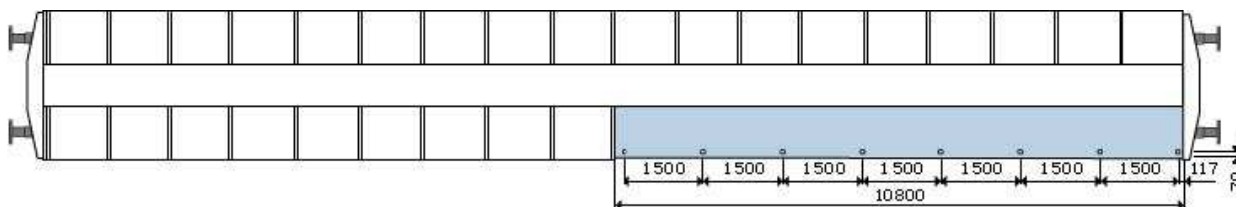


UIC	TWA	Dispo-Gruppe	NW
Habiins	NHB	D3	Habiins 901

## Habiins

 Wagentdaten	 Wagon data	 Caractéristiques techniques	 Caratteristiche tecniche	 Vagndata	 Dane wagonu	 Vagon detayları	NHB
Dispo-Gruppe	Order group	Code groupe	Gruppo Dispo	Dispogrupp	Typ wagonu	Vagon Grubu	
Profil	Gauge	Gabarit	Profilo	Profil	Profil	Gabari	<b>G 1</b>
Wagenlänge über Puffer	Overall length over buffers	Longueur hors tout	Lunghezza carro tra i respingenti	Längd över buffertar	Długość wagonu ze zderzakami	Tamponlar arası uzunluğu	<b>23.240 mm</b>
Ladelänge	Loading length	Longueur utile	Lunghezza del piano di carico	Lastytans längd	Długość przestrzeni ładunkowej	Yükleme Boyu	<b>21.980 mm</b>
Ladebreite	Loading width	Largueur utile	Larghezza del piano di carico	Lastytans bredd	Szerokość przestrzeni ładunkowej	Yükleme Eni	<b>2.800 mm</b>
Ladefläche	Loading area	Superficie utile	Superficie di carico	Lastyta	Powierzchnia ładunkowa	Yükleme Alanı	<b>61,5 m²</b>
Laderaum	Loading volume (cube)	Volume utile	Volume di carico	Lastvolym	Pojemność ładunkowa	Yükleme Hacmi	<b>162 m³</b>
Schiebewandöffnung - Höhe	Access height when sliding doors fully opened/retracted	Ouverture des portes (hauteur)	Apertura parete scorrevole - Lunghezza	Skjutförröppning - höjd	Wysokość otworu po otwarciu drzwi przesuwanych	Kapı Ölçüleri - Yüksekliği	<b>2.800 mm</b>
Schiebewandöffnung - Breite	Access width when sliding doors fully opened/retracted	Ouverture des portes (largeur)	Apertura parete scorrevole - Larghezza	Skjutförröppning - bredd	Szerokość otworu po otwarciu drzwi przesuwanych	Kapı Ölçüleri - Eni	<b>10.800 mm</b>
Fußbodenhöhe über Schienenoberkante	Height of wagon floor over rail	Hauteur du plancher au-dessus du rail	Altezza del piano di carico dal piano rotaia	Lastytans höjd över rälsöverkant	Wysokość podłogi nad główką szyny	Platformun Raydan Yüksekliği	<b>1.200 mm</b>
Zulässige Fußbodenbelastung	Maximum floor pressure allowed	Limite de charge du plancher	Limite di portata del pavimento	Högsta tillåtna golvbelastning	Dopuszczalna obciążenie podłogi	Maksimum Taban taşıma kapasitesi	<b>50 kN</b>
Eigengewicht	Tare weight	Tare	Tara	Egenwikt	Masa własna	Darası	<b>ca. 27.000 kg</b>
Lastgrenze D	Payload D	Limite de charge sur ligne D	Limite di portata (Linee classe D)	Lastgräns D	Dopuszczalna masa brutto (klasa D)	Yükleme Sınırları (D Hatları)	<b>ca. 63,0 t</b>
Lastgrenze C	Payload C	Limite de charge sur ligne C	Limite di portata (Linee classe C)	Lastgräns C	Dopuszczalna masa brutto (klasa C)	Yükleme Sınırları (C Hatları)	<b>ca. 55,0 t</b>
Kleinster befahrbarer Gleisbogenhalbmesser	Minimum curve radius	Rayon minimum de passage en courbe	Raggio minimo di curvatura	Minsta kurvradie	Minimalny promień skrętu	En az Kurp Yarçapı	<b>60 m</b>
Palettenkapazität - Euro-Paletten	Pallet capacity - Euro Pallets	Nombre de palettes européennes	Capacità di carico - Euro-palette	Palkkapacitet - Eur-Pallar	Ilość palet - europalety	Palet Kapasitesi (Adet) EUR	<b>63 units</b>
Palettenkapazität - Industriepaletten	Pallet capacity - Industrial Pallets	Nombre de palettes industrielles	Capacità di carico - Palette industriali	Palkkapacitet - industripallar	Ilość palet - palety przemysłowe	Palet Kapasitesi (Adet) EUR3 ve Universal	<b>42 units</b>
<b>Zusatzdaten</b>	<b>Extra information</b>	<b>Données complémentaires</b>	<b>Dati supplementari</b>	<b>Tilläggsdata</b>	<b>Informacje dodatkowe</b>	<b>Diğer Bilgiler</b>	
Verzurrösen (seitlich)	Securing rings (on side)	Anneaux d'arrimage (latéraux)	Occhielli di ancoraggio (laterali)	Lastsäkringsöglor - (på sidorna)	Uchwyty do lin zabezpieczających ładunek (boczne)	Sabit kancalar - Yan Duvar	<b>32 units</b>

## Habiins



Lastgrenzraster

	A	B	C	D	
S	37,0 t	45,0 t	55,0 t	63,0 t	★ †
120	0,0 t				

63 EUR-Paletten (800 x 1200)



42 Industriepaletten (1000 x 1200)



NHB			
Höhe über Fußboden		Vorhandene Ladebreite im Wandbereich	
<b>H1</b>	<b>2100</b>	<b>W1</b>	<b>2800</b>
	2150		2747
	2200		2694
	2250		2640
	2300		2587
	2350		2534
<b>H2</b>	<b>2381</b>	<b>W2</b>	<b>2501</b>
	2400		2435
	2450		2260
	2500		2085
	2550		1910
	2600		1735
	2650		1560
	2700		1385
	2750		1210
<b>H3</b>	<b>2800</b>	<b>W3</b>	<b>1035</b>